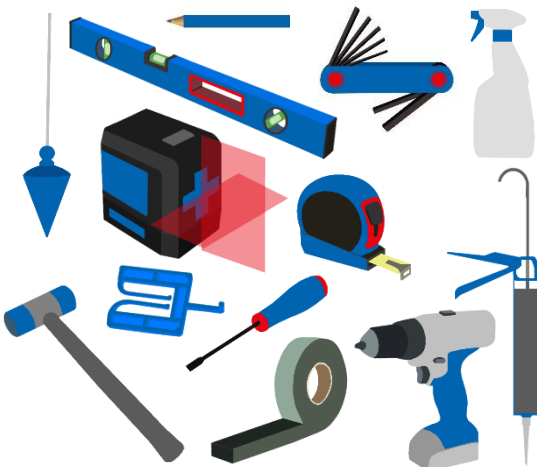


POSE EN NEUF

La pose en neuf, comme son nom l'indique, se présente lors d'une construction neuve d'un pavillon, d'un bâtiment résidentiel ou tout autre type de construction. La règle veut que la maçonnerie soit réceptionnée par le poseur de menuiseries. Les conséquences d'un sinistre seront imputées au menuisier car ce dernier est responsable du support sur lequel il pose les menuiseries. Contrôler l'état de la surface de la maçonnerie et plus particulièrement les dressages. Protéger les zones de travail avec des couvertures et bâches appropriées. Vérifier l'état des nouvelles menuiseries avant de procéder à la pose. En cas de défaut, contacter le service après-vente d'Usine Online et attendre son retour avant de débiter la pose.

OUTILLAGE NÉCESSAIRE :

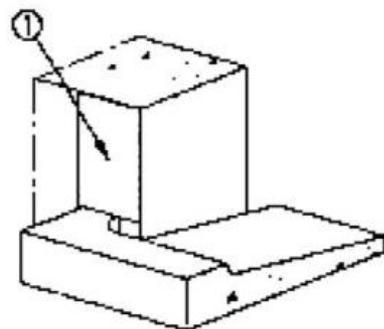


- Fil à plomb
- Niveau à bulle ou Niveau laser
- Mètre
- Maillet bois ou PVC
- Tournevis
- Clés Allen
- Perceuse visseuse
- Pistolet à colle avec silicone
- Cale de menuiserie
- Joint Compriband
- Nécessaire de nettoyage
- Crayons

PRÉPARATION DU SUPPORT :

Pose sur support béton :

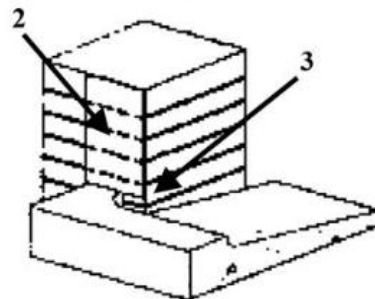
Redressage intérieur obligatoire sur 120mm de large si la planéité est non conforme au DTU. Épaisseur minimale de 5mm. (1)



Pose sur support briques apparentes porteuses :

Redressage intérieur obligatoire sur 120mm de large si la planéité n'est pas conforme au DTU. Épaisseur minimale 5mm, ou reprise des joints obligatoire sur 30mm de large dans les joints creux en face de l'étanchéité si la planéité n'est pas conforme. (2)

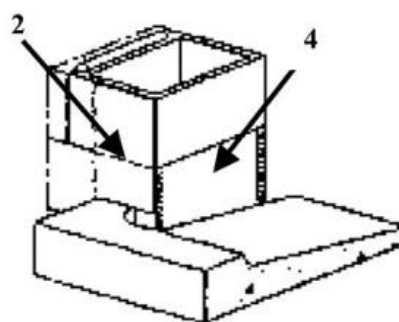
Joints creux en pied de tableau à redresser si un retour de pièce d'appui se situe en face de l'étanchéité. (3)



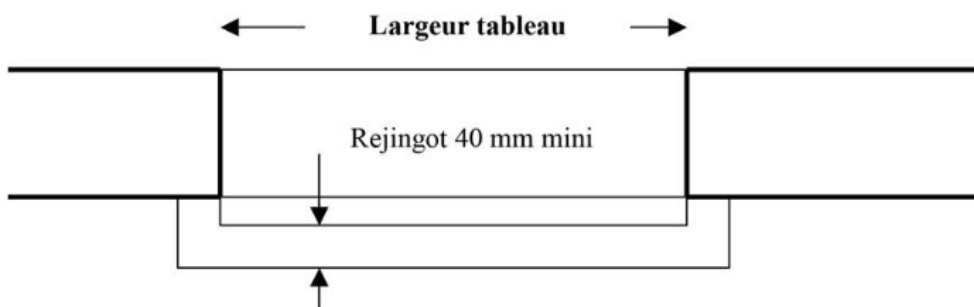
Pose sur support parpaings ou briques creuses :

Redressage intérieur obligatoire sur 120mm de large si la planéité est non conforme au DTU. Épaisseur minimale 5mm ou reprise des joints obligatoire sur 30mm de large dans les joints creux en face de l'étanchéité si la planéité n'est pas conforme. (2)

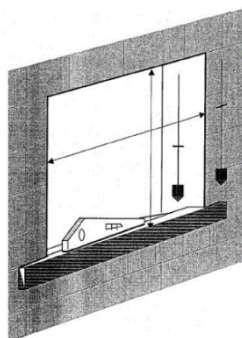
Dressage tableau dans le cas de joints creux et/ou dans le cas de largeur de tableau brut non conforme à la côte tableau fini en tenant compte de l'épaisseur de l'enduit. (4)



Vérifier l'appui qui doit être étanche et dont la largeur totale doit être supérieure ou égale à la largeur tableau + 2x la dimension du rejingot.



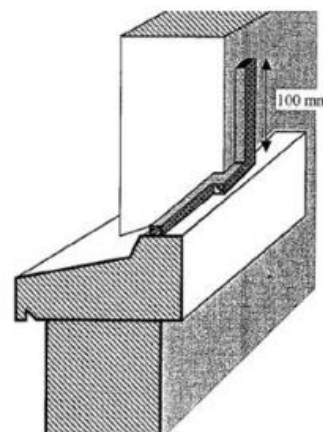
- 1 Contrôler le niveau et l'aplomb de la maçonnerie à l'aide du fil de plomb, d'un niveau laser ou d'un niveau à bulle.
- 2 Nettoyer l'appui ainsi que le pourtour du support qui recevra la menuiserie. (Cf DTU 36.1/37.1 de février 1985)



POSE DU DORMANT :

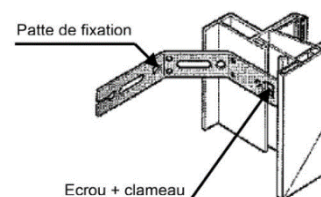
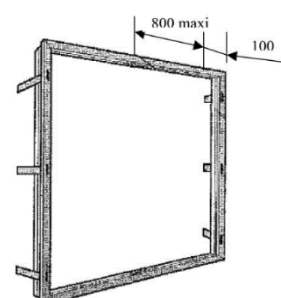
- 1 Mise en place du joint adhésif compriband sur l'appui de la maçonnerie. Ce joint adhésif compriband doit se retourner en extrémité sur une hauteur de 100mm minimum de façon à être raccordée au joint compriband des parties latérales.

Le joint adhésif compriband sera mis également sur les montants et en traverse haute. Il devra y avoir un chevauchement du joint adhésif compriband à la liaison entre celui de l'appui et celui des montants. Lorsqu'un rouleau de joint arrive à épuisement, il faut également faire chevaucher sur 100mm la liaison des deux parties. Penser à glisser des cales fourchettes entre les deux dormants au moment du vissage.

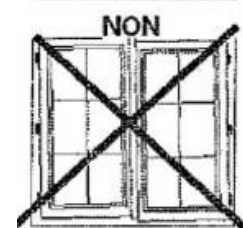
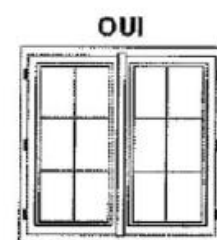


ATTENTION : Le joint adhésif compriband doit être impérativement posé sur la maçonnerie et en aucun cas sur la menuiserie.

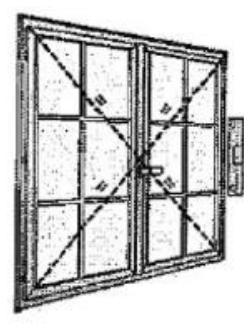
- 2 Extruder le mastic élastomère sur l'appui en un cordon de 13mm d'épaisseur minimum en faisant remonter sur les extrémités d'environ 100mm.
- 3 Positionner des cales de 5mm minimum sur l'appui. Ces cales sont obligatoires car le mastic ne doit pas être écrasé en totalité pour être efficace. L'épaisseur minimale du cordon après la pose de la menuiserie doit être de 5mm.
- 4 Positionner les pattes de fixation au droit des paumelles et sur la traverse haute. L'écartement maximum des pattes sera de 800mm maximum. Une patte de part et d'autre de chaque angle à 100mm du bord (en traverse haute ou en appui). Les pattes se fixent au dormant à l'aide de clameaux et d'écrous. Les clameaux se glissent dans la rainure du dormant. Les pattes de fixation sont prévues pour tenir compte de l'épaisseur de l'isolation à venir. Serrer légèrement l'ensemble de façon à ce que rien ne tombe.



- 5 Poser le dormant de la menuiserie sur l'appui de la maçonnerie.
- 6 Fixer les deux pattes hautes des montants du dormant et replacer les ouvrants.
- 7 Vérifier les aplombs et le niveau. Les diagonales doivent être égales, sinon, réajuster.
- 8 Repérer l'emplacement des pattes sur la maçonnerie pour pouvoir effectuer les percements aux bons endroits.
- 9 Déposer les ouvrants et effectuer les percements avec l'outillage adapté et précéder à la fixation de la menuiserie (Ne pas faire une fixation définitive). Les vis utilisées doivent avoir un diamètre minimal de 6mm (les vis à tête fraisée sont exclues



s'il n'y a pas de rondelles). L'ensemble vis/chevilles doit être adapté à la structure porteuse selon que les éléments soient creux ou pleins. A noter que la largeur d'appui des têtes de vis ou de la rondelle de la part et d'autre de la lumière doit être au moins de 1.5mm.



- 10 Repositionner les ouvrants et vérifier à nouveau le bon équerrage ainsi que les niveaux, le bon aplomb et le bon alignement des vantaux. Fermer les ouvrants. Terminer la fixation des pattes et retirer toutes les cales de jeu.

ATTENTION : au-delà de 800mm de large, on gardera les cales d'assises se trouvant sous l'ouvrant.

ÉTANCHÉITÉ ET FINITIONS :

- 1 Réaliser le cordon d'étanchéité à l'aide d'un mastic élastomère première catégorie SNJF (section minimale de 5mm x 5mm) sur les deux montants et la traverse haute. Ce mastic devra avoir fait l'objet préalable d'un essai d'adhésivité-cohésion (voir avis technique du gammiste).
- 2 Serrer le mastic pour assurer le bon contact et une bonne continuité. Le lisser à l'aide d'une spatule adaptée et d'eau légèrement savonneuse.
- 3 Contrôler le bon écrasement du joint adhésif compriband et du mastic élastomère au niveau de la pièce d'appui.

FIN DE CHANTIER :

- 1 Procéder un nettoyage de la menuiserie après avoir retiré les films de protection.
- 2 Faire disparaître les tâches éventuelles à l'aide d'eau savonneuse ou de produits recommandés.

ATTENTION : Pour le cas de chantiers en neufs, il est préférable de ne pas ôter les films de protection à la fin de l'intervention du menuisier. En effet, ceux-ci servent à la protection de la menuiserie lors de l'intervention des autres corps d'état venant après la pose des menuiseries (plaquiste, peintre, etc...). Il peut même être demandé par le maître d'ouvrage ou le maître d'œuvre d'effectuer une protection supplémentaire vis-à-vis de la projection d'enduit. Sur les menuiseries frappe, il sera nécessaire d'enlever les cales de transports installées sous la traverse basse des ouvrants.